

UTAH



1-1-2024

	LEDER	LEDER	LEDER	STOF	L.60 STOF	STOF
	<u>D</u>	<u>R</u>	<u>S</u>	<u>S1</u>	<u>S2</u>	<u>S3</u>
2 zits	1.736	1.894	2.084	1.152	1.260	1736
2½ zits	1.842	2.018	2.238	1.226	1.334	1842
3 zits	1.942	2.144	2.390	1.388	1.514	1942
3½ zits	2.092	2.324	2.578	1.514	1.640	2.092
2 zits met 1 arm	1.502	1.634	1.776	970	1.040	1.502
2½ zits met 1 arm	1.602	1.762	1.928	1.048	1.116	1.602
3 zits met 1 arm	1.710	1.886	2.080	1.212	1.292	1710
3½ zits met 1 arm	1.858	2.062	2.268	1.334	1.418	1.858
2 zits zonder armen	1.422	1.548	1.674	912	966	1.422
2½ zits zonder armen	1.524	1.674	1.826	990	1.042	1.524
3 zits zonder armen	1.630	1.804	1.980	1.152	1.220	1.630
3½ zits zonder armen	1.778	1.978	2.168	1.278	1.346	1.778
haakse hoek 90° HH	1.078	1.166	1.324	772	868	1.078
open eiland OE	1.980	2.138	2.430	1.438	1.486	1.980
hocker	648	696	752	526	572	648

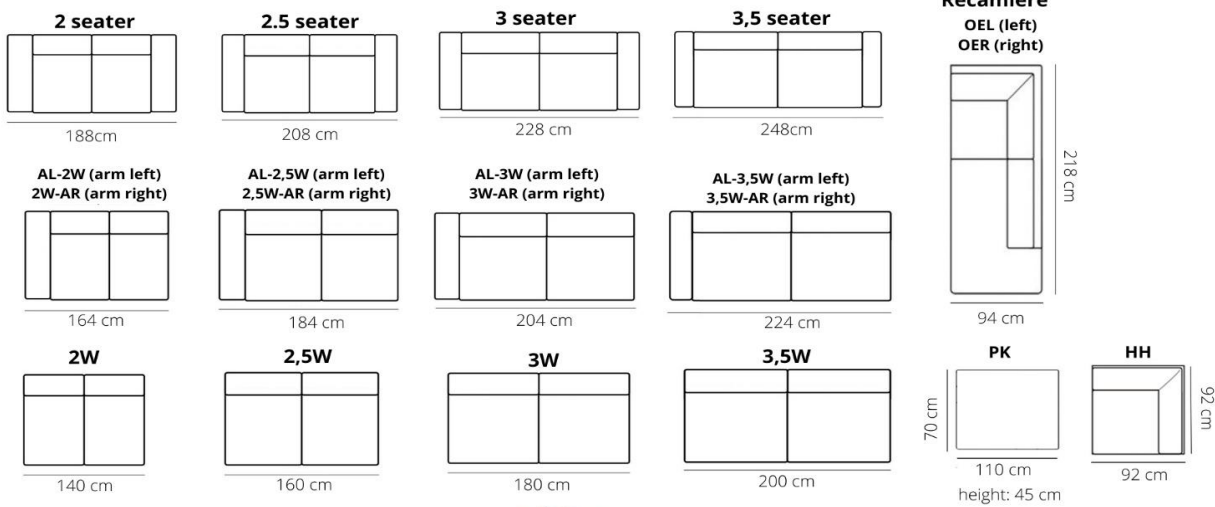
Let op: Door het gebruik van verschillende mallen kunnen stiknaden van modellen in stof afwijkend zijn t.o.v de stiknaden van dezelfde modellen in leer

Alle maten zijn bij benadering, technische en stylistische veranderingen voorbehouden! Typfouten voorbehouden!

UTAH



ELEMENTS



STITCHING



flat seam

LEGS



NNE

black or alu

HEIGHT: 82 cm
DEPTH: 95 cm
SEAT DEPTH: 60 cm
SEAT HEIGHT: 45 cm
ARM HEIGHT: 65 cm

PRODUCT INFO

FRAME



beechwood



chipboard

FILLING

BACK



foam HR 23



fibre wool



elastic belts

SEAT



foam HR 40



fibre wool



no-sag springs

SUSPENSION