

NEBBIOLO-PIEMONTE



1-9-2022

		LEDER	LEDER	LEDER	STOF	L60 STOF	STOF
		<u>D</u>	<u>R</u>	<u>S</u>	<u>S1</u>	<u>S2</u>	<u>S3</u>
fauteuil	1 rugkussen	1.114	1.252	1.338	816	922	1114
1½-zits	1 rugkussen	1.286	1.444	1.562	932	1.050	1286
2½-zits	2 rugkussens	1.884	2.130	2.306	1.330	1.488	1884
3-zits	2 rugkussens	2.070	2.364	2.528	1.488	1.720	2070
3½-zits	2 rugkussens	2.250	2.546	2.726	1.592	1.834	2250
4-zits	3 rugkussens	2.410	2.732	2.914	1.688	1.944	2410
5-zits	3 rugkussens	2.816	3.188	3.344	1.976	2.272	2816
hocker		552	606	652	450	502	552

Zitkussen-verdeling:

Het model Nebbiolo (en Piemonte) is standaard met 1 groot zitkussen.

Alternatief: 2½, 3 en 3½ zits --> 2 zitkussens en de 4 en 5 zits --> 3 zitkussens

Afwijkende zitkussen-verdeling, meerprijs 20 per zitplaats

Ook mogelijk met ZS-poot, meerprijs 100 p/colli

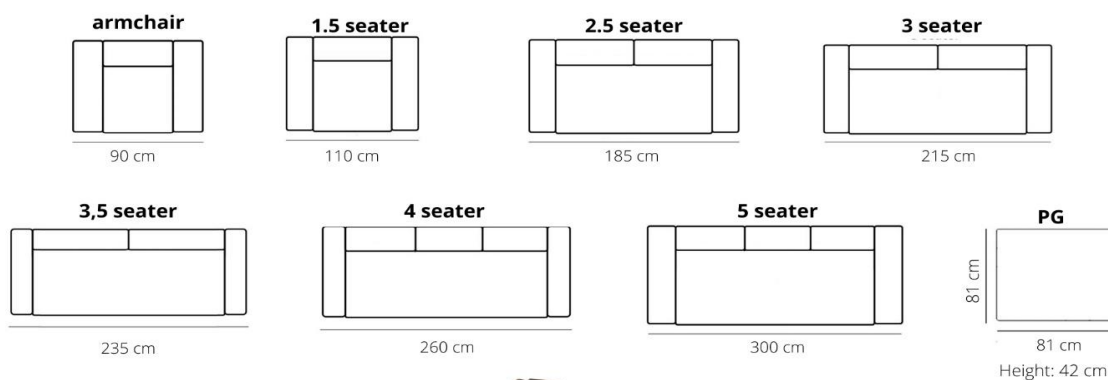
Let op: Door het gebruik van verschillende mallen kunnen stiknaden van modellen in stof afwijkend zijn t.o.v de stiknaden van dezelfde modellen in leer

Alle maten zijn bij benadering, technische en stylistische veranderingen voorbehouden! Typfouten voorbehouden!

NEBBIOLO – PIEMONTE



ELEMENTS



STITCHING



open seam



pinched seam

LEGS



RU

black or chrome



ZS

(against surcharge)
black or chrome

NEBBIOLO
only available in leather or L60 oklakoma/Colorado and fabrics Hunter

PIEMONTE
available in leather and fabrics

HEIGHT: 80 cm
DEPTH: 96 cm
SEAT DEPTH: 55 cm
SEAT HEIGHT: 42 cm
ARM HEIGHT: 69 cm

PRODUCT INFO

FRAME



beechwood



chipboard

FILLING



fibre wool

SUSPENSION



elastic belts

BACK



foam HR 43



fibre wool



no-sag springs

SEAT

hetanker
möbelindustrie

Caution: with the use of different moulds, the stitching of models in fabrics can be different from the stitching of the same models in leather.
All sizes are approximate, technical and stylistic changes and typing errors are reserved.

This sofa has loose seat and back cushions